



類 型	Tact Switch	品 名	TS-06PS-100
-----	-------------	-----	-------------

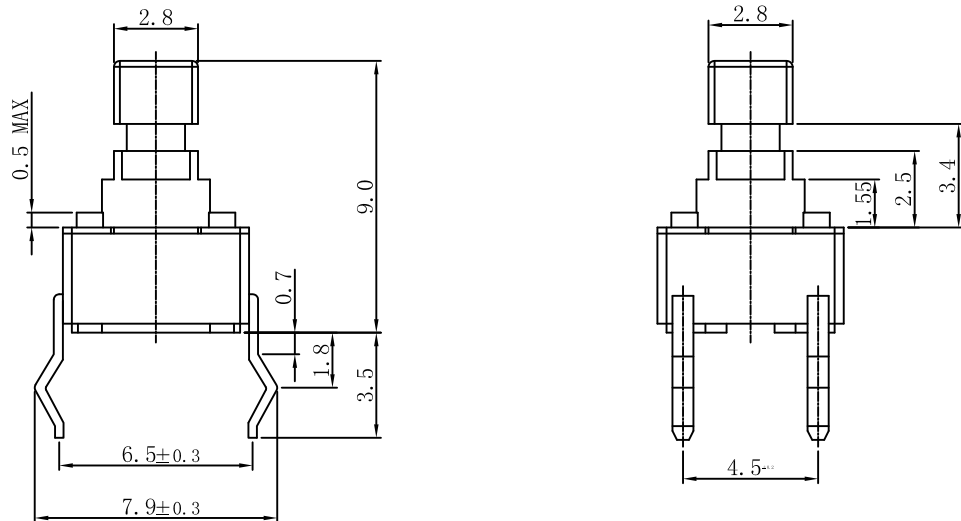
1. 功能規格

1.1額定電壓	DC 12V	1.6自由位置(FP)	9.0 ± 0.2mm
1.2額定電流	50 mA	1.7動作位置(OP)	
1.3接觸電阻(CR)	≤ 100 mΩ (初始值)	1.8行程 (PT)	0.25 ± 0.1mm
1.4操作力(OF)	100 ± 30gf	1.9靈敏度(BT)	≤ 5ms
1.5回彈力(RF)	15gf Min		

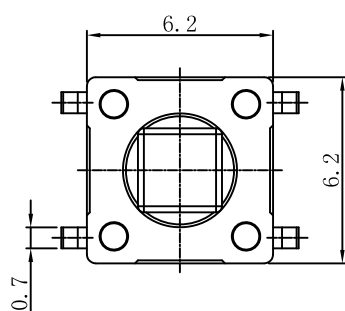
2. 可靠度參數

2.1機械壽命	100,000 CYCLES	2.5焊接工藝	手工焊, 波峰焊
2.2電器壽命	100,000 CYCLES	2.6適用溫度	-25°C - +70°C
2.3絕緣電阻(IR)	≥ 100MΩ DC250V (初始值)	2.7適用濕度	<85%RH
2.4耐壓強度(WV)	AC250V 1 minute (初始值)	2.8	

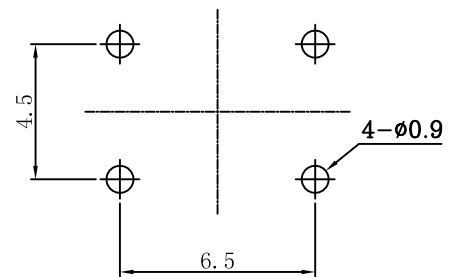
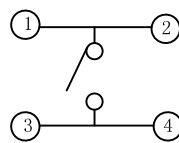
3. 尺寸規格圖



PATTERN DIMENSTONS



SCHEMATIC



版本	修訂內容		日期	修訂人
文件編號	第C版 第0次修訂		一般公差	±0.2
文件名稱	成品規格書		單位	mm
擬制	審核	批准	生效日期	



**TS Series TACT SWITCH**



**TS-06PS-100**

