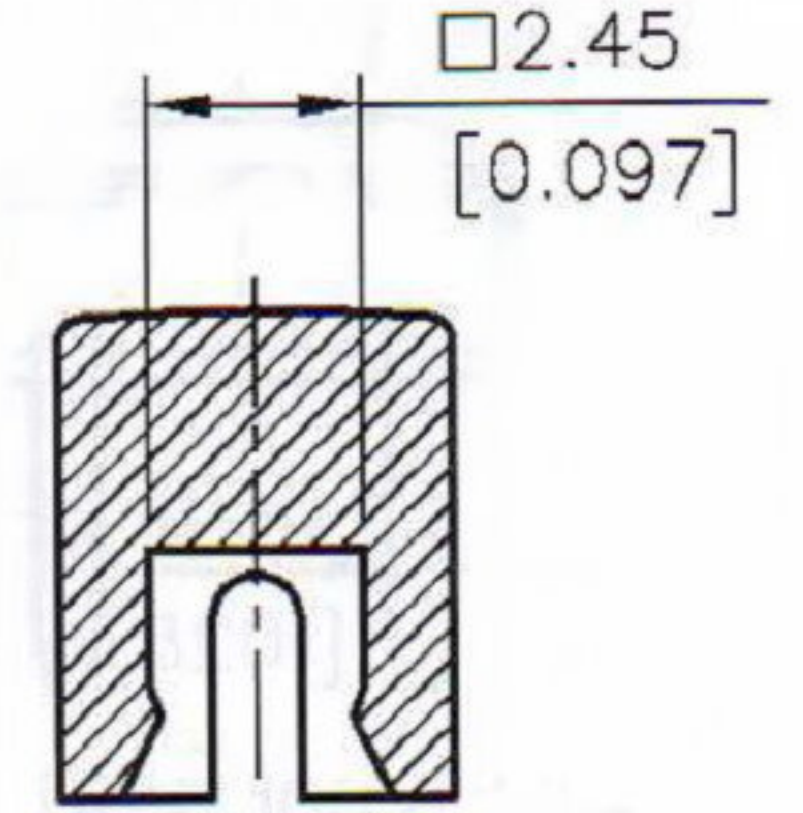
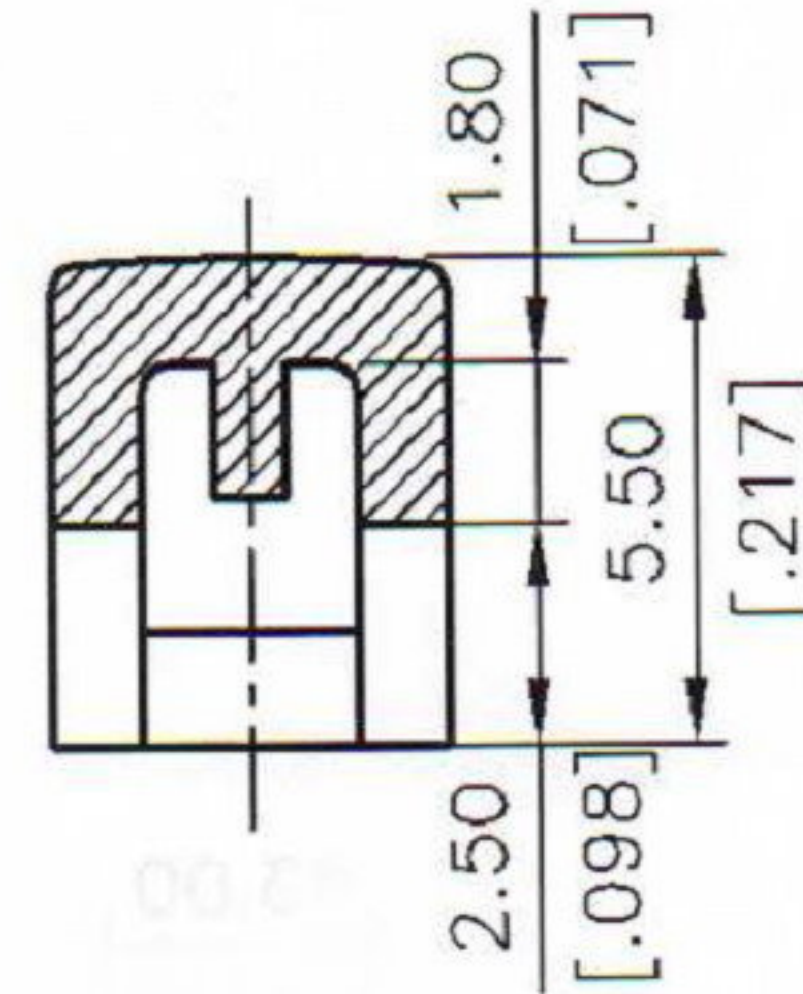
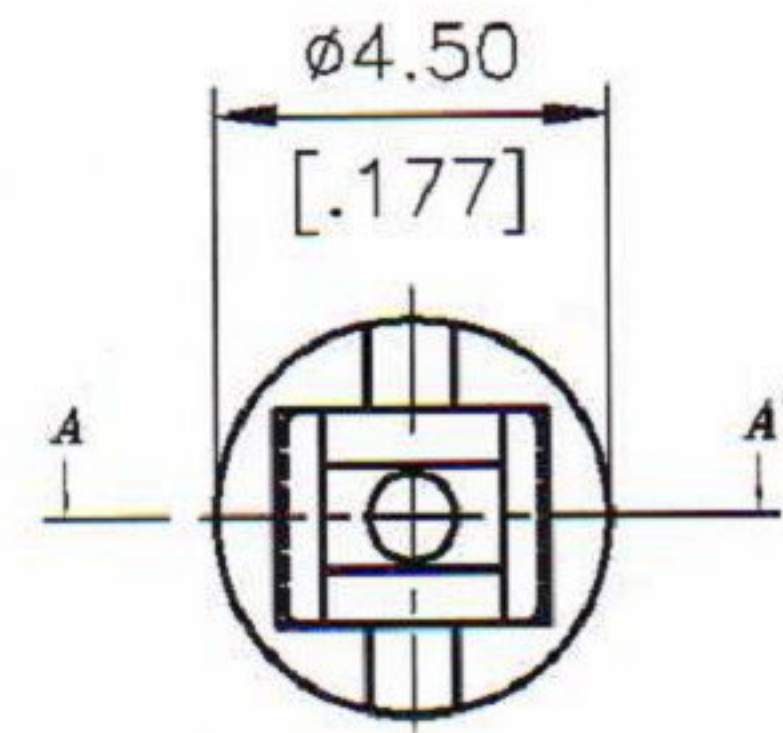
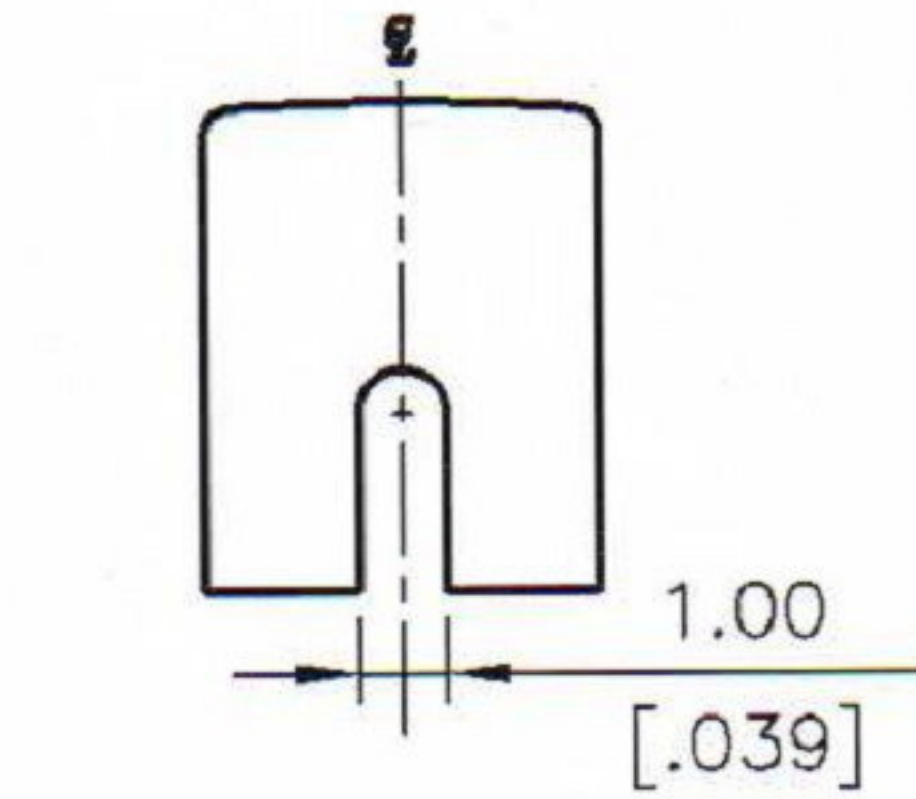
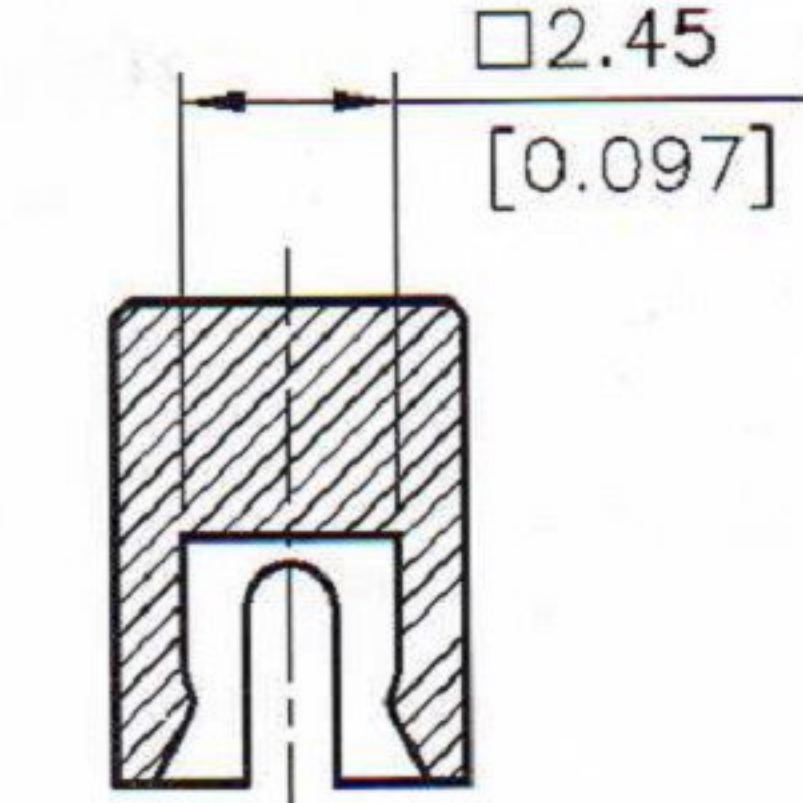
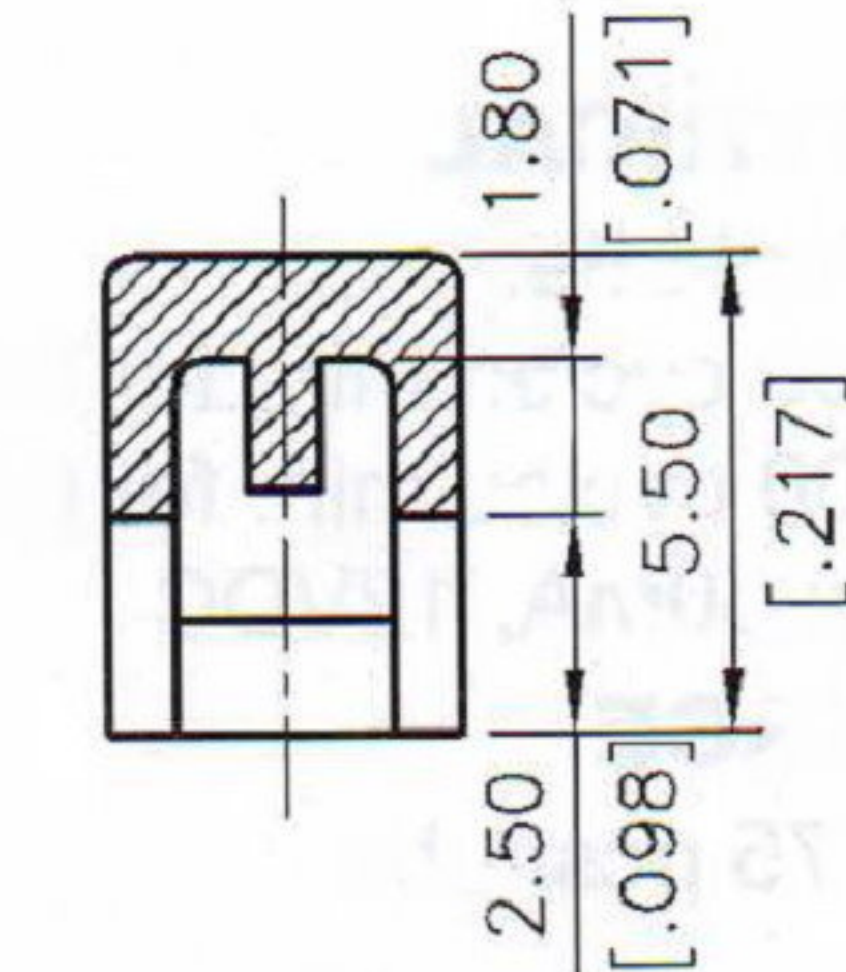
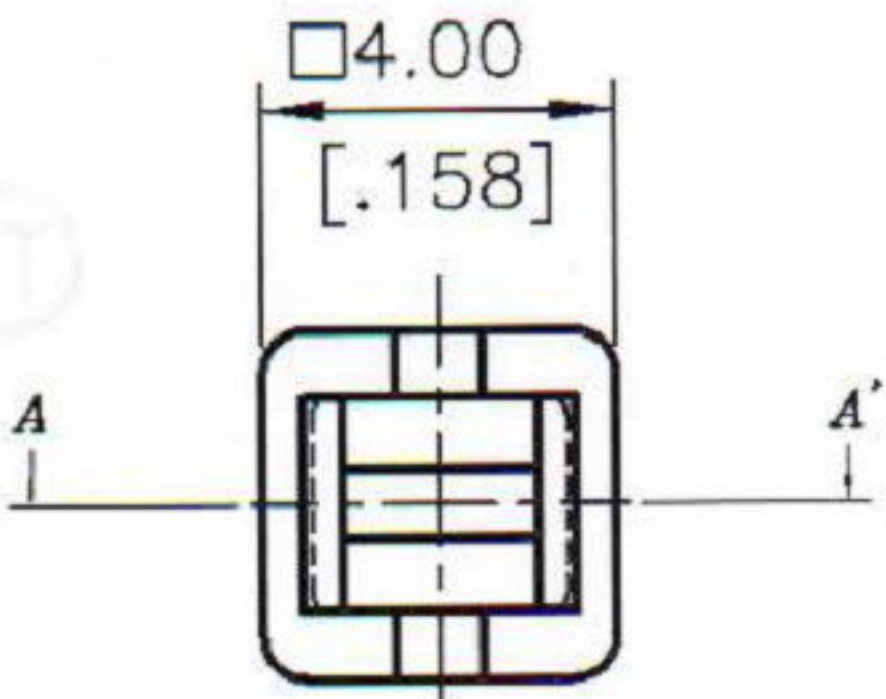
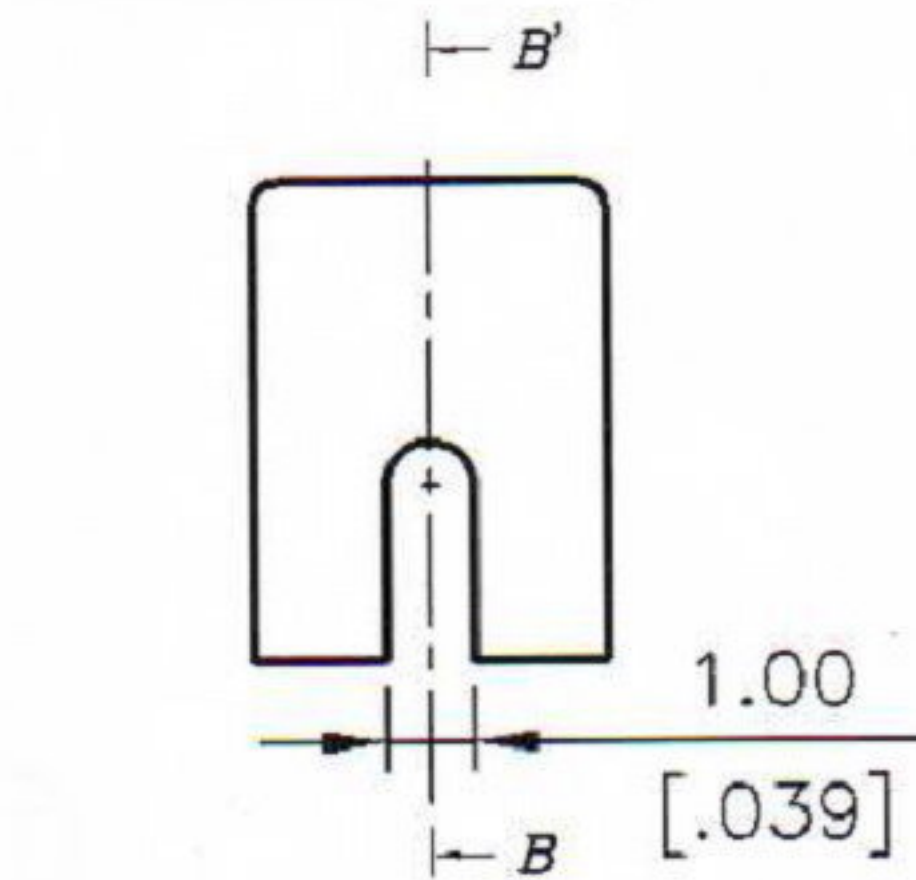


AT22007 - L R
1 2



AT22007 - Y S
1 2



ORDER INFORMATION	
1 : CAP COLOR	2 : CAP TYPE
L : BLUE	R : ROUND
R : RED	S : SQUARE
B : BLACK	
Y : YELLOW	